

沖縄大交易会

11th The Great Okinawa Trade Fair 2023

PRブース 出展のご案内



会期 2023年
11/16 木曜日 ▶ 17 金曜日

会場 沖縄コンベンションセンター「展示棟」

主催 沖縄大交易会実行委員会

1. 出展のご案内

■「PRブース」とは

全国の自治体、商工会、金融機関、食品関連製造事業者等が自社の商品・サービス等を、国内外から参集するバイヤーやサプライヤー、視察等で来場される団体・企業等にPRする事が出来るブースです。

■PRブース 設置概要

設置会場 沖縄コンベンションセンター 展示棟 1階フロアー

設置期間 ■ 11月16日(木) 10:00~17:00

■ 11月17日(金) 10:00~17:00

※設営日:11月15日(水) 15:00~19:00

※撤去日:11月17日(金) 17:15~19:00

募集設定 ブース数 最大40小間 (予定)

商談形式 フリー商談スタイル(見本市形式)

募集対象 全国の自治体・商工会、金融機関、流通関連事業者、食品関連事業者 等

来場者 海外・国内バイヤー、47都道府県からのサプライヤー
その他政府機関や経済団体など

訴求対象 沖縄大交易会参加バイヤー(250社)、参加サプライヤー(200社)
沖縄大交易会視察団体(主に行政機関、全国の自治体、経済団体等)

■様々な目的でPRブースへ出展！

国内外バイヤーに訴求

来場バイヤー(食品関連流通事業者
ホテル/レストラン事業者・現地食品加工
事業者・Eコマース事業者)へ訴求

マーケティング活動

商品開発・販売促進・広報宣伝等
販路創出するための情報収集、
ネットワーク構築

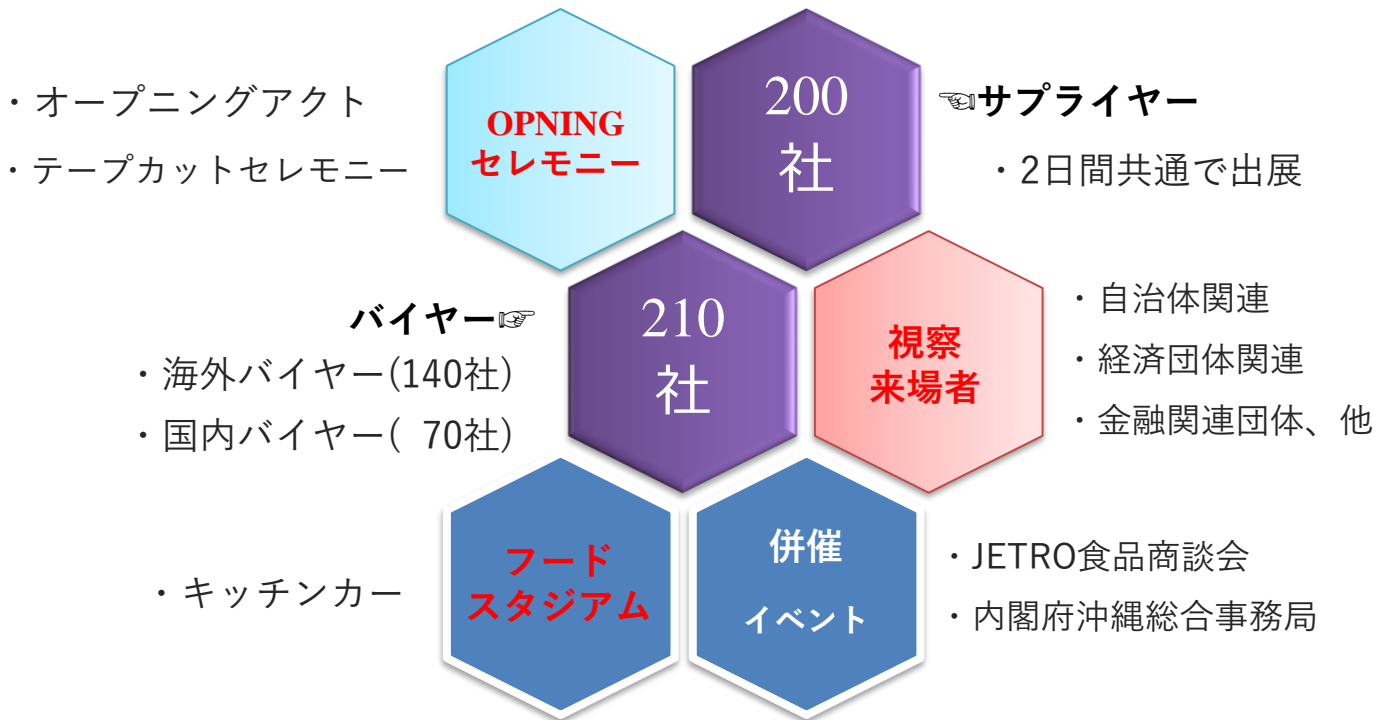
沖縄大交易会

サプライヤーとのネットワークづくり

- ・自社製品を利用している顧客(農林水産・食品製造事業者)への海外販路拡大支援
- ・会場内でサプライヤーと出会うことで、多くの企業とのリレーションを構築
- ・個別商談会場への訪問で、全国の旬なサプライヤー、商品の情報を取得

2. 開催概要

■開催規模(コンテンツ)



■開催会場(予定)



① 劇場棟

- ・ 総合案内 (各種受付)
- ・ オープニングセレモニー

② 会議棟A

- ・ 総合案内 (各種受付)
- ・ 第2商談会場

③ 会議棟B

- ・ 地域ブース (PRブース)
- ・ 併催イベント (予定)

④ 展示棟

- ・ 総合案内 (各種受付)
- ・ 第1商談会場
- ・ PRブース
- ・ 視察者対応エリア
- ・ ビジネスラウンジ
- ・ マッチング事務局

⑤ 展示棟 西口

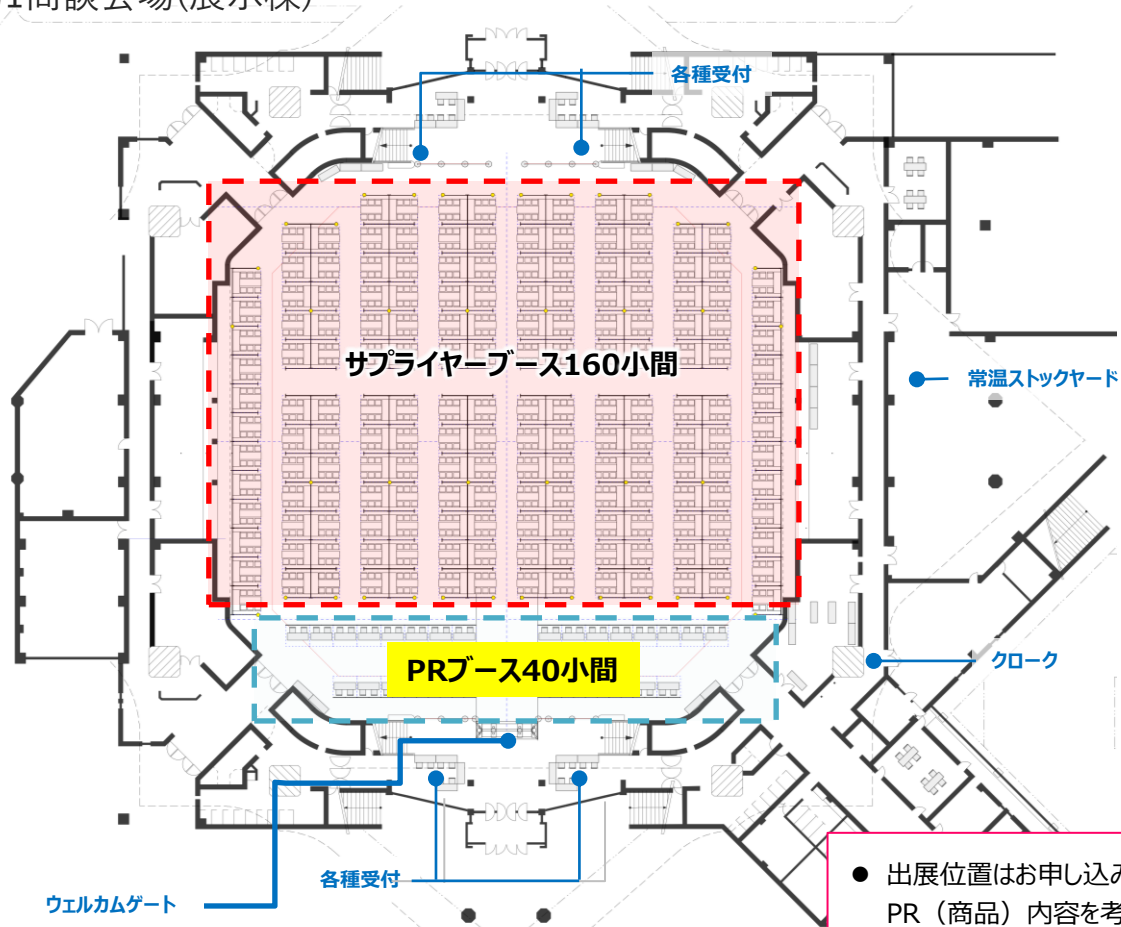
- ・ フードスタジアム

⑥ 第4駐車場

- ・ 冷凍・冷蔵コンテナ
- ・ 調理スペース

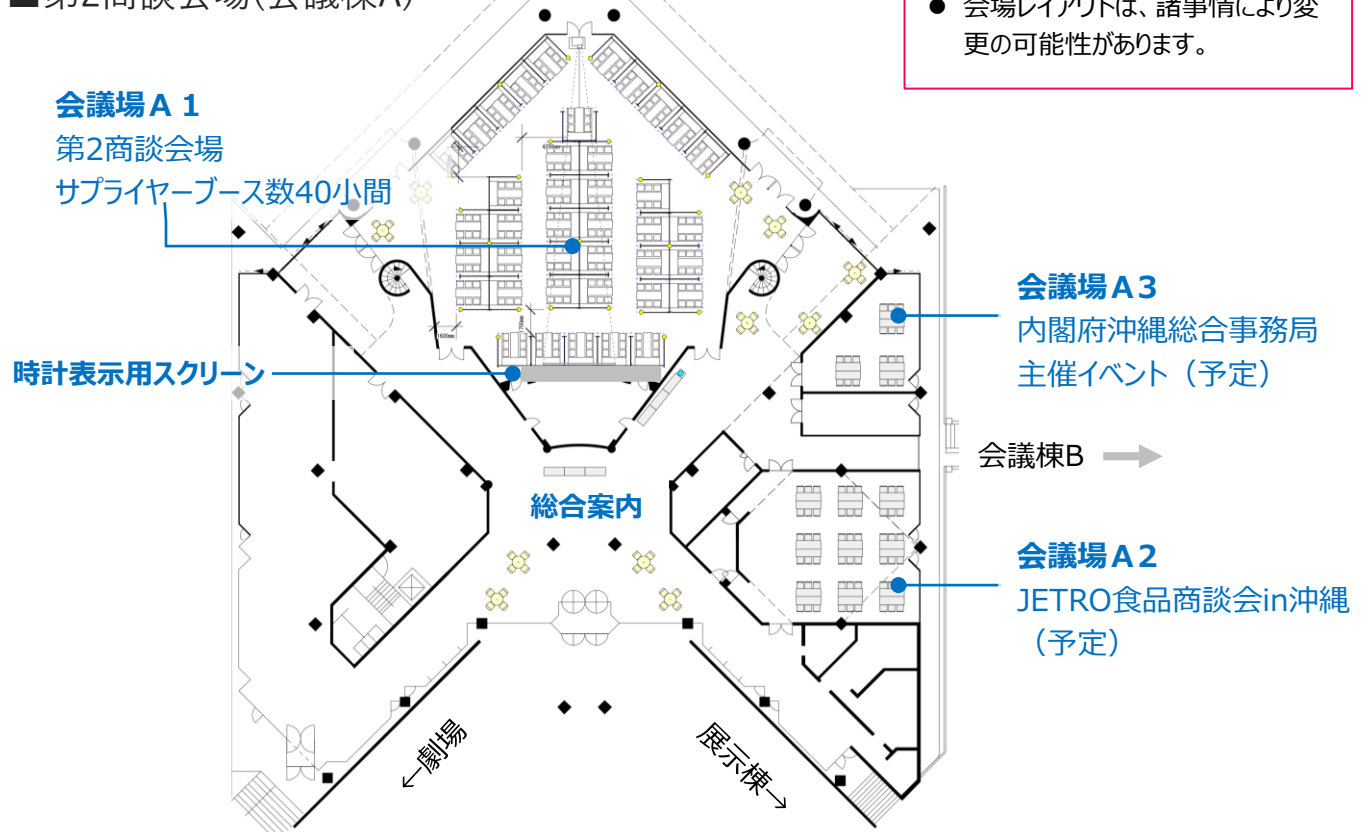
3. 商談会場イメージ

■第1商談会場(展示棟)



- 出展位置はお申し込み順及び、PR（商品）内容を考慮し、実行委員会事務局にて決定いたします。
- 会場レイアウトは、諸事情により変更の可能性があります。

■第2商談会場(会議棟A)



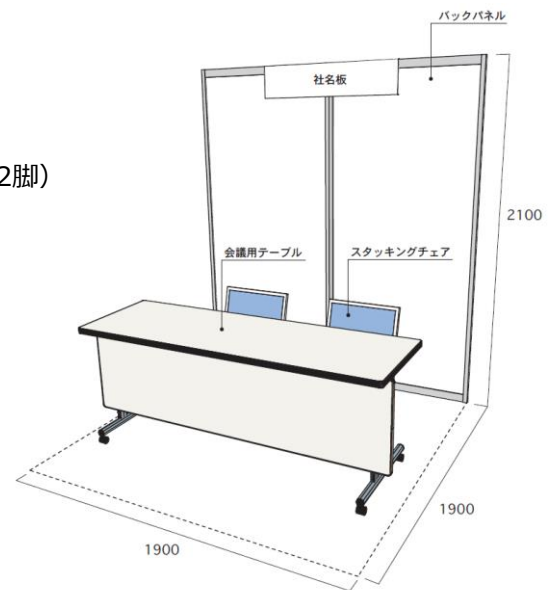
4. PRブース概要

1. 基本小間仕様

ブースサイズ：W1900mm×D1900mm×H2100mm

[標準装備]

- 基礎小間スペース
 - 社名板
 - 商談セット（会議用テーブル D600mm×W1800mm 1台・イス2脚）
 - 標準供給電力100V/500W（2口 コンセント付き）
- 電力追加をご希望の際は、別途お申し付け下さい。



2. 出展料金

1小間あたり：121,000円（税込）

- ※ 複数小間でのお申込みも可能です。
- ※ 複数小間ご希望の場合、バックパネルの連結も可能。

3. 申込特典

当日配布予定の『11th沖縄大交易会2023公式ガイドブック』に、出展企業・団体様の情報を掲載させていただきます。

4. 申込締切日 **2023年9月1日（金）**

※お申し込み順で定数に達し次第、締め切らせて頂きます。

5. 特別装飾について

特別装飾（出展者による施工・装飾）をする場合、展示設計は自由ですが、会場の構造や設備、消防法の規則により制限がございますので、次ページの「特別装飾上の注意事項」にしたがってご検討下さい。

6. 注意事項

- (1) 出展料金のお振込み後に自社都合でキャンセルされた場合は、出展料金の返金は出来ませんのでご注意下さい。
- (2) 運営上の都合で、内容が変更される可能性があります。予めご了承下さい。
- (3) 本商談会開催中に関連する放送、テレビ放映、新聞等の報道や事業報告書等の公的な書面に、撮影した写真や映像を広報活動等に使用させて頂く場合もございます。
- (4) 天災地変その他不可抗力により、実施内容の変更、会期の変更または開催を中止することがございます。
- (5) 小間位置決定は、申込締切後に出演内容、小間数等を考慮し主催者が決定します。
- (6) 決定された小間割に対する異議申し立ては出来ませんので、予めご了承下さい。
- (7) 出展者が主催者の許可なく、小間の全部または一部を第三者に譲渡、貸与もしくは、出展者同士において交換することは出来ません。
- (8) 出展者及び出演内容が、本商談会に相応しくないと主催者で判断した場合は、出展をお断りする場合があります。
- (9) 会場内での裸火の使用は出来ません。
- (10) 新型コロナウイルス感染症の拡大防止対策を講じた上での試食・試飲は可能です。
但し、会場内での調理には、発生する臭いや煙などにより制限がございます。
(※内容によっては床の養生が必要となり、その分の経費負担をして頂きます)

※その他詳細につきましては、出展決定後にお送りする「PRブース出展マニュアル」にてご確認ください。

5. 特別装飾の注意事項

- (1) 電気工事士免許の携帯義務
電気工事の作業者は、作業中必ず電気工事士免許を携帯して下さい。
- (2) 装飾材料は不燃性、準不燃性の物を使用し、特にカーペット・カーテン・布製装飾物・展示用ベニヤ板等は
防災処理を施したもの（防災物品）を使用して下さい。防災対象品には、消防法の防災表示制度に
よる「防災ラベル」を必ず添付して下さい。
- (3) 天井構造物は禁止です。
- (4) 直接工作の禁止
施設内の床・天井・梁・扉・可動間仕切・サッシ・ガラス・ダクト・吸入出口配管・配線類・照明器具等
については、以下の直接工作は禁止です。
 - ① ハツリ、掘削、ガス溶断
 - ② コンクリート釘またはドライピット釘打ち込み
 - ③ ペンキ等、塗料の直接塗装
 - ④ 接着剤を塗布した張り付け
 - ⑤ カッターナイフを直接あてた作業
 - ⑥ 看板等の支持物としての使用
 - ⑦ アンカーボルト工事
 - ⑧ その他展示会場の施設・設備を破損・汚損する恐れのある装飾材料・設備の使用および作業
- (5) 会場外の直接工作禁止
会場外の施設（荷捌場・荷捌場車路並びに施設の周辺外部等）に、直接工作することは禁止します。
- (6) 会場避難経路の確保
避難通路や非常口には避難の妨げとなる設備や物を設置することは出来ません。小間および出展物は、看
板・照明・カタログスタンドその他を含めて通路には置かないでください。非常灯・非常口等の表示を
隠さないよう注意して下さい。
- (7) 消防当局の指導・命令
装飾施工中および商談会当日、消防署の査察が行われる場合があります。この際、不適切と
みなされた場合は、変更または展示中止を命令されることがありますので、各規定を遵守して下さい。
- (8) 装飾物の高さについて
装飾物の高さは、原則2.5m以下です。この制限を守っていただけなかった場合、当日現場にて修正を
お願いする場合がございます。
- (9) 電気幹線（電気ケーブル）の露出
電気配線の都合上やむをえず通路などに幹線（電気ケーブル）が露出することがあります。
養生等は行いますが、予めご了承下さい。

6. オプションサービス

基本小間仕様以外の備品を追加でご希望の場合は、下記のリストの内容で手配可能です。

※オプションのお申込みについては、出展申込者宛に別途お申込みフォームのURLをご連絡いたします。

【オプション品申込希望】

オプション品の手配をご希望の方は別途お申込み下さい。

No.	品目	料金（税込）
①	卓上カタログスタンド	¥3,300
②	床置きカタログスタンド	¥6,600
③	スポットライト(2本 20W)	¥8,800
④	蛍光灯(40W)	¥4,400
⑤	IH調理器(1500W)	¥5,500
⑥	ホットプレート(1500W)	¥5,500
⑦	電気ポット(1000W)	¥3,300
⑧	展示ひな壇(W600/2段組み)	¥4,400
⑨	電子レンジ(1210W)	¥6,600
⑩	小型冷蔵庫(500W)	¥12,100

■ 左記料金は、税込表示です。

■ 基礎小間には100v/500wの2口コンセントが付いておりますが、追加オプション品や、持ち込み機器をご利用なさる際に、合計500wを超える場合は必ず追加電力をお申し込みください。

■ 500w以上の電力使用をご希望の方は別途お申し付け下さい。

■ 追加の電気工事は1.5Kwに付き¥16,500（税込）で承ります。

※追加電気工事のお申込みが無く、当日の電力使用容量が超過していた場合は持ち込み機器の使用をお断りさせていただきますのでご注意ください。

※上記料金は申込み受付期間内(9月1日（金）締切り)の設定料金となります。

※受付期間を過ぎてのお申込みの場合は追加料金(25%加算)が発生します。

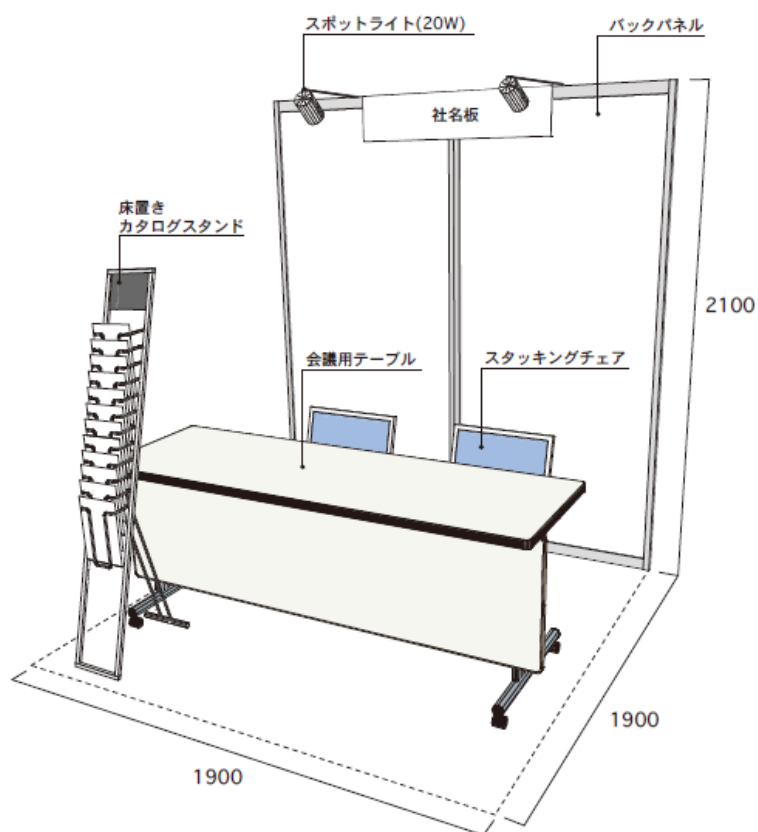
※商談会場での当日追加の場合は追加料金(50%加算)が発生します。

※上記のレンタル価格は、予告なく変更する場合がございます事を予めご了承下さい。

オプション品イメージ

①卓上カタログスタンド	②床置きカタログスタンド	③スポットライト(20W)	④蛍光灯(40W)	⑤IH調理器(1500W)
				
⑥ホットプレート(1500W)	⑦電気ポット(1000W)	⑧展示ひな壇(W600/2段組み)	⑨電子レンジ(1210W)	⑩小型冷蔵庫(500W)
				

7. オプション設置例



(オプション設置例) 1小間出展の場合

出展料	1小間	121,000円
スポットライト (オプション)	2灯	8,800円
床置きカタログスタンド (オプション)	1台	6,600円
合計 (税込)		136,400円

「出展料」に含まれるもの

社名板、商談セット (会議用テーブル D600mm×W1500mm 1台・イス2脚)
標準供給電力100V/500W (2口 コンセント付き)

8. 参加申込み要領



—ご注意—

- ※ お振込手数料は、恐れ入りますが貴社・団体にてご負担いただきますようお願い致します。
- ※ 小切手等の受領は致しかねますので、銀行振込にてお支払をお願い致します。
- ※ お振込期限までにお支払が確認できない場合には、お申込を取消させていただく事があります。予めご了承下さい。
- ※ 銀行発行の振込控えをもって、沖縄大交易会実行委員会事務局からの領収書に代えさせて頂きます。

8. 参加申込み要領

■ PRブース出展申込フォーム

https://questant.jp/q/gotf_PR



上記QRコードからも
お申込み頂けます。

■ オプション申込フォーム

<https://questant.jp/q/11thgotf2023-OP>



上記QRコードからも
お申込み頂けます。

■ お申込み・お問い合わせについて

ご出展について、ご不明な点等ございましたら下記までお問い合わせ下さい。

11th 沖縄大交易会2023 制作・運営事務局
(株式会社アカネクリエーション内)
嘉手苺・比嘉
〒900-0004 那覇市銘苺1-19-29 アカネビル1F
受付時間 / 9 : 00 ~ 18 : 00 (土・日・祝日除く)
TEL / 098-862-8280
Mail / gotf@akane-ad.co.jp

9. PRブースイメージ①

■下記の写真は「3th 沖縄大交易会2015」の記録（この年からPRブースを開設した）。



■下記の写真は「4th 沖縄大交易会2016」の記録。



■下記の写真は「5th 沖縄大交易会2017」の記録。



9. PRブースイメージ②

■下記の写真は「6th沖縄大交易会2018」の記録。



■下記の写真は「7th沖縄大交易会2019」の記録。



※「8th沖縄大交易会2020」は、オンライン商談会の為「PRブース」の設置無し。

※「9th沖縄大交易会2021」は、那覇市内のホテルで開催した為「PRブース」の設置無し。

■下記の写真は「10th沖縄大交易会2022」の記録。

