

# 沖繩大交易会

7<sup>th</sup> The Great Okinawa Trade Fair 2019

## PRブース 出展のご案内



**会期** 2019年  
11/14 木曜日 ▶ 15 金曜日

**会場** 沖縄コンベンションセンター「展示棟」

**主催** 沖縄大交易会実行委員会

開催名称	7 <sup>th</sup> 沖縄大交易会2019	
事業目的	<p>① 沖縄国際物流ハブを活用した沖縄県産品の販路拡大を目指す。</p> <p>② 商談会を通じて、沖縄県内外の企業等が沖縄国際物流ハブを活用した輸出について、具体的に検討する機会をすることで、沖縄国際物流ハブのメリットを理解頂き、活用の促進を図る。</p> <p>③ 沖縄国際物流ハブ活用による全国特産品のアジア向け輸出貨物の増加を目指す。</p> <p>④ 商談会を通して、沖縄の国際物流拠点としての魅力を国内外にPRし、国際商談会拠点としての地位確立を目指す。</p>	
開催日時	<p>2019年11月14日（木）～15日（金）</p> <p>■ 11月14日（木） 10：00～17：15 （開場8:00）</p> <p>■ 11月15日（金） 09：00～16：30 （開場7:30）</p>	<p>※歓迎レセプション（フードショー）</p> <p>11月14日（木） 18:30～19:45 （開場18:15）</p> <p>会場：ラグナガーデンホテル</p>
会場	<p>沖縄コンベンションセンター</p> <p>〒901-2224 沖縄県宜野湾市真志喜4-3-1</p> <p>TEL：098-898-3000（代表）</p>	
主催	沖縄大交易会実行委員会	
実施内容	東アジアを中心とした海外バイヤー及び国内バイヤーを招聘し、沖縄県産品及び沖縄国際物流ハブでの輸出に適した日本全国の特産品を商材とする個別商談会を開催。	
対象分野	食品全般（生鮮魚介類、精肉畜産、野菜、果実、スイーツ、飲料、加工品等）	
開催規模	<p>招聘バイヤー 320社（海外販路170社、国内販路80社、フリー商談参加70社）</p> <p>参加サプライヤー 380社（県内70社、県外290社、海外20社）</p>	
商談形式	事前アポイント型個別商談会形式（サプライヤー固定型）※フリー商談あり	
運営事務局	<p>〒900-0015</p> <p>沖縄県那覇市久茂地3-1-1</p> <p>日本生命那覇ビル 株式会社沖縄コングレ内</p> <p>担当：大城（オオシロ）・和田（ワダ）</p>	<p>受付時間：9：30～17：30 （土・日・祝日除く）</p> <p>TEL：098-869-4220</p> <p>FAX：098-869-4252</p> <p>E-mail：info-gotf@okicongre.jp</p>
マッチングデスク	<p>〒541-0054</p> <p>大阪市中央区南本町2-6-12</p> <p>サンマリオンNBFタワー11階</p> <p>株式会社JTБ ふるさと開発事業部内</p> <p>担当：近藤・岩村</p>	<p>受付時間：9：30～17：30（土・日・祝日除く）</p> <p>TEL：06-6366-6135</p> <p>E-mail：okinawa-daikouekikai@beepro.co.jp</p>

# 2. 開催スケジュール

## ■ 11月13日 (水) ~14日 (木)

11月13日(水)									
15:00~ 19:00	<p style="text-align: center;"><b>搬入・設営・準備</b> ※15:00以前での設営準備は、できませんのでご了承ください。</p>								
11月14日(木)									
	劇場棟	展示棟	会議場 A1	会議場 A2	会議場 A3	会議場 B1	会議場 B2	会議場 B3-4	会議場 B5-6-7
8:00		PRブース受付(7:45~8:30)							
9:00	オープニング セレモニー (8:45~9:40)								
10:00		PRブース (10:00~12:00)	個別商談会① (10:00~10:30)						
			休憩(15分)						
11:00			個別商談会② (10:45~11:15)						
			休憩(15分)						
12:00			個別商談会③ (11:30~12:00)						
13:00		PRブース出展者 ランチ (各出展ブース・他)	サプライヤー ランチ (各出展ブース・他)						
14:00		PRブース (13:00~17:15)	フリー商談会 (13:00~14:30)	ジェトロ 食品輸出 商談会 in 沖縄	内閣府沖縄 総合事務局 併催事業 (調整中)	全国特産品 展示 (調整中)	セミナー (調整中)	併催イベント (調整中)	併催イベント (調整中)
15:00			個別商談会④ (14:30~15:00)						
			休憩(15分)						
16:00			個別商談会⑤ (15:15~15:45)						
			休憩(15分)						
17:00			個別商談会⑥ (16:00~16:30)						
			休憩(15分)						
18:00			個別商談会⑦ (16:45~17:15)						
19:00	<p style="text-align: center;"><b>歓迎レセプション/フードショー</b> (18:30~19:45)  会場:ラグナガーデンホテル</p>								
20:00									

## ■ 11月15日 (金)

11月15日(金)									
	劇場棟	展示棟	会議場 A1	会議場 A2	会議場 A3	会議場 B1	会議場 B2	会議場 B3・4	会議場 B5・6・7
8:00		PRブース受付(7.45~8:30)							
9:00		PRブース (9:00~12:00)	個別商談会① (9:00~9:30)	ジェトロ 食品輸出 商談会 in 沖縄	内閣府沖縄 総合事務局 併催事業 (調整中)	全国特産品 展示 (調整中)	セミナー (調整中)	併催イベント (調整中)	併催イベント (調整中)
	休憩(15分)								
10:00	個別商談会② (9:45~10:15)								
	休憩(15分)								
11:00	個別商談会③ (10:30~11:00)								
	休憩(15分)								
	個別商談会④ (11:15~11:45)								
12:00	PRブース出展者 ランチ (各出展ブース・他)	サプライヤー ランチ (各出展ブース・他)							
13:00	PRブース (13:00~16:30)	フリー商談会 (13:00~14:30)							
14:00		個別商談会⑤ (14:30~15:00)							
15:00		休憩(15分)							
16:00		個別商談会⑥ (15:15~15:45)							
		休憩(15分)							
17:00	調整(アンケート記入)	調整(アンケート記入)							
18:00	撤去/搬出 (17:00~19:00)								
19:00									
20:00									

## 3. 出展のご案内

### 「PRブース」設置概要

#### ■「PRブース」とは

全国の自治体、商工会、金融機関、食品関連製造事業者等が出展し自社の商品・サービス等をPRします。参集する国内外のバイヤーやサプライヤー、視察等で来場される団体・企業等にPRする機会を提供する場です。

#### ■PRブース 設置概要

設置会場 沖縄コンベンションセンター 展示棟 1階フロア

設置期間 ■ 11月14日（木） 10：00～17：15

■ 11月15日（金） 09：00～16：30

※設営日：11月13日（水） 15：00～19：00

募集設定 ブース数 最大30小間 ※小間数検討中

商談形式 フリー商談スタイル(見本市形式)

募集対象 全国の自治体・商工会、金融機関、食品関連製造事業者 等

来場者 16の国と地域からの海外・国内バイヤー、47都道府県からのサプライヤー  
その他政府機関や経済団体など ※昨年度の開催実績より

訴求対象 沖縄大交易会招聘バイヤー(320社)、参加サプライヤー(380社)  
沖縄大交易会視察団体(主に政府機関、全国の自治体、経済団体等)  
※ 参加バイヤーを、商談プログラムの空いている時間に、  
バイヤーガイド(エスコートスタッフ)がPRブースにご案内。  
※ 参加サプライヤーは、個別商談が組まれていない時間帯等にご案内。

昨年度来場実績 4,844人

バイヤー716人、サプライヤー1,418人、自治体・経済団体等1,982人、  
その他沖縄県内関係者728人

#### ■様々な目的でPRブースへ出展！

##### 国内外バイヤーに訴求

来場バイヤー(食品関連流通事業者  
ホテル/レストラン事業者・現地食品加工  
事業者・Eコマース事業者)への訴求

##### マーケティング活動

商品開発・販売促進・広報宣伝等  
販路創出するための情報収集、  
ネットワーク構築

### 沖縄大交易会

#### サプライヤーとのネットワークづくり

- ・自社製品を利用している顧客（農林水産・食品製造事業者）への海外販路拡大支援
- ・会場内でサプライヤーと出会うことで、多くの企業とのリレーションを構築
- ・個別商談会場への訪問で、全国の旬なサプライヤー、商品の情報を取得

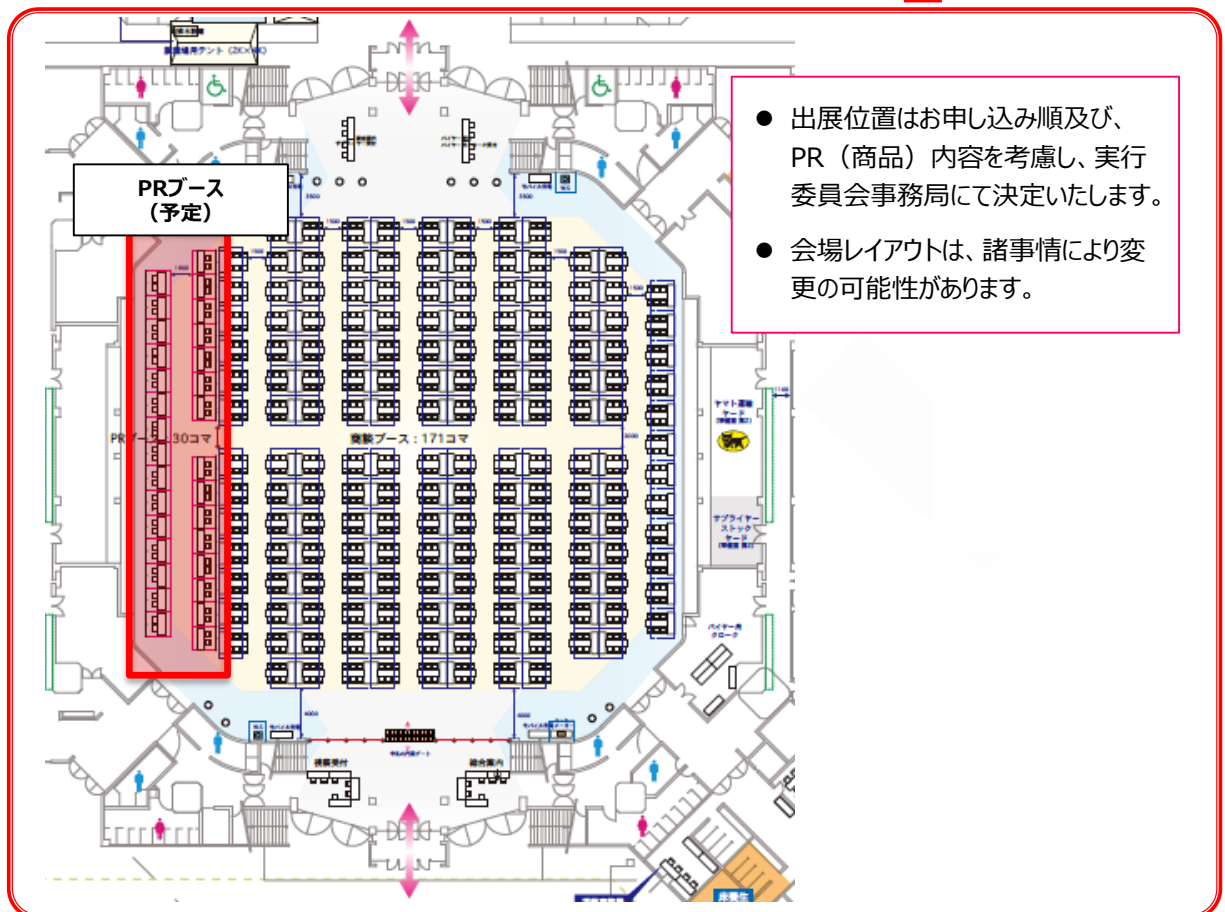
## 4. 会場のご案内

PRブースは、沖縄コンベンションセンター 展示棟（第1商談会場） 1階フロアに設置します。

### ■沖縄コンベンションセンター



### ■PRブース会場 拡大図（展示棟 1階）





## 5. 出展仕様

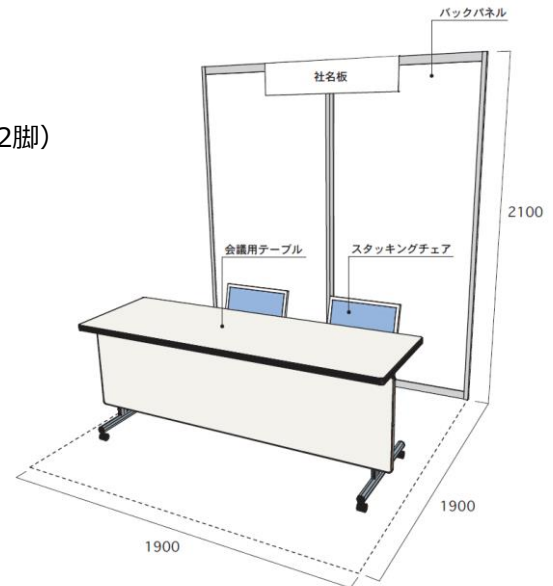
### 1. 基本小間仕様

ブースサイズ：W1900mm×D1900mm×H2100mm

[標準装備]

- 基礎小間スペース
  - 社名板
  - 商談セット（会議用テーブル D600mm×W1500mm 1台・イス2脚）
  - 標準供給電力100V/500W（2口 コンセント付き）
- 電力追加をご希望の際は、出展お申込み後にご案内する「出展者重要情報入力システム」にてお申込みください。

※申込書の内容確認後、URLとパスワードを送付します。



### 2. 出展料金

**1小間あたり：99,000円（税込）**

- ※ 複数小間でのお申込みも可能です。
- ※ 複数小間ご希望の場合、バックパネルの連結も可能。

### 3. 申込特典

当日配布予定の『7th沖縄大交易会2019公式ガイドブック』に、出展企業・団体様の情報を掲載させていただきます。

### 4. 申込締切日 **2019年8月16日（金）**

※お申し込み順で定数に達し次第、締め切らせて頂きます。

### 5. 特別装飾について

特別装飾（出展者による施工・装飾）をする場合、展示設計は自由ですが、会場の構造や設備、消防法の規則により制限がございますので、次ページの「特別装飾上の注意事項」にしたがってご検討下さい。

### 6. 注意事項

- (1) 出展申込後にキャンセルされた場合は、発生した準備経費の実費分をキャンセル料として、請求させていただきます。
- (2) 申込者の都合によりやむなく変更・取り消しをする場合は、変更・取り消し内容ならびにその理由を明記した文書を主催者にご提出下さい。
- (3) 運営上の都合で、内容が変更される可能性があります。予めご了承ください。
- (4) 本商談会開催中に関連する放送、テレビ放映、新聞等の報道や事業報告書等の公的な書面に、撮影した写真や映像を広報活動等に使用させて頂く場合もございます。
- (5) 天災地変その他不可抗力により、実施内容の変更、会期の変更または開催を中止することがございます。
- (6) 小間位置決定は、申込締切後に出展内容、小間数等を考慮し主催者が決定します。
- (7) 決定された小間割に対する異議申し立ては出来ませんので、予めご了承ください。
- (8) 出展者が主催者の許可なく、小間の全部または一部を第三者に譲渡、貸与もしくは、出展者同士において交換することはできません。
- (9) 出展者及び出展内容が、本商談会に相応しくないと主催者で判断した場合は、出展をお断りする場合があります。
- (10) 会場内での裸火の使用はできません。
- (11) 試食・試飲は可能です。但し、会場内での調理には、発生する臭いや煙などにより制限がございます。  
（※内容によっては床の養生が必要となり、その分の経費負担をして頂きます）

※その他詳細につきましては、出展者決定後にお送りする「PRブース出展マニュアル」にてご確認ください。

- (1) 電気工事士免許の携帯義務  
電気工事の作業者は、作業中必ず電気工事士免許を携帯して下さい。
- (2) 装飾材料は不燃性、準不燃性の物を使用し、特にカーペット・カーテン・布製装飾物・展示用ベニヤ板等は  
防災処理を施したもの（防災物品）を使用してください。防災対象品には、消防法の防災表示制度による「防災ラベル」を必ず添付して下さい。
- (3) 天井構造物は禁止です。
- (4) 直接工作の禁止  
施設内の床・天井・梁・扉・可動間仕切・サッシ・ガラス・ダクト・吸入出口配管・配線類・照明器具等  
については、以下の直接工作は禁止です。
  - ① ハツリ、掘削、ガス溶断
  - ② コンクリート釘またはドライピット釘打ち込み
  - ③ ペンキ等、塗料の直接塗装
  - ④ 接着剤を塗布した張り付け
  - ⑤ カッターナイフを直接あてた作業
  - ⑥ 看板等の支持物としての使用
  - ⑦ アンカーボルト工事
  - ⑧ その他展示会場の施設・設備を破損・汚損する恐れのある装飾材料・設備の使用および作業
- (5) 会場外の直接工作禁止  
会場外の施設（荷捌場・荷捌場車路並びに施設の周辺外部等）に、直接工作することは禁止します。
- (6) 会場避難経路の確保  
避難通路や非常口には避難の妨げとなる設備や物を設置することはできません。小間および出展物は、看板・照明・カタログスタンドその他を含めて通路には置かないでください。非常灯・非常口等の表示を隠さないよう注意して下さい。
- (7) 消防当局の指導・命令  
装飾施工中および商談会当日、消防署の査察が行われる場合があります。この際、不適切とみなされた場合は、変更または展示中止を命令されることがありますので、各規定を遵守して下さい。
- (8) 装飾物の高さについて  
装飾物の高さは、原則2.5m以下です。この制限を守っていただけなかった場合、当日現場にて修正をお願いする場合がございます。
- (9) 電気幹線（電気ケーブル）の露出  
電気配線の都合上やむをえず通路などに幹線（電気ケーブル）が露出することがあります。養生等は行いますが、予めご了承下さい。



## 7. オプション品リスト

基本小間仕様以外の備品を追加でご希望の場合は、下記のリストの内容で手配可能です。

### 【オプション品申込希望】

出展お申込み後にご案内する「出展者重要情報入力システム」にてお申込みください。

※申込書の内容確認後、URLとパスワードを送付します。

No.	品目	料金（税込）
①	卓上カタログスタンド	¥1,870
②	床置きカタログスタンド	¥3,960
③	スポットライト(2本 20W)	¥4,950
④	蛍光灯(40W)	¥3,960
⑤	IH調理器(1500W)	¥4,400
⑥	ホットプレート(1500W)	¥5,500
⑦	電気ポット(1000W)	¥1,320
⑧	展示ひな壇(W600/2段組み)	¥3,300
⑨	電子レンジ(1210W)	¥6,050
⑩	小型冷蔵庫(500W)	¥8,250

■ 左記料金は、税込表示です。

■ 基礎小間には100v/500wの2口コンセントが付いておりますが、追加オプション品や、持ち込み機器をご利用なさる際に、合計500wを超える場合は必ず追加電力をお申し込みください。

■ 500w以上の電力使用をご希望の方は出展お申込み後にご案内する「出展者重要情報入力システム」にてお申込みください。

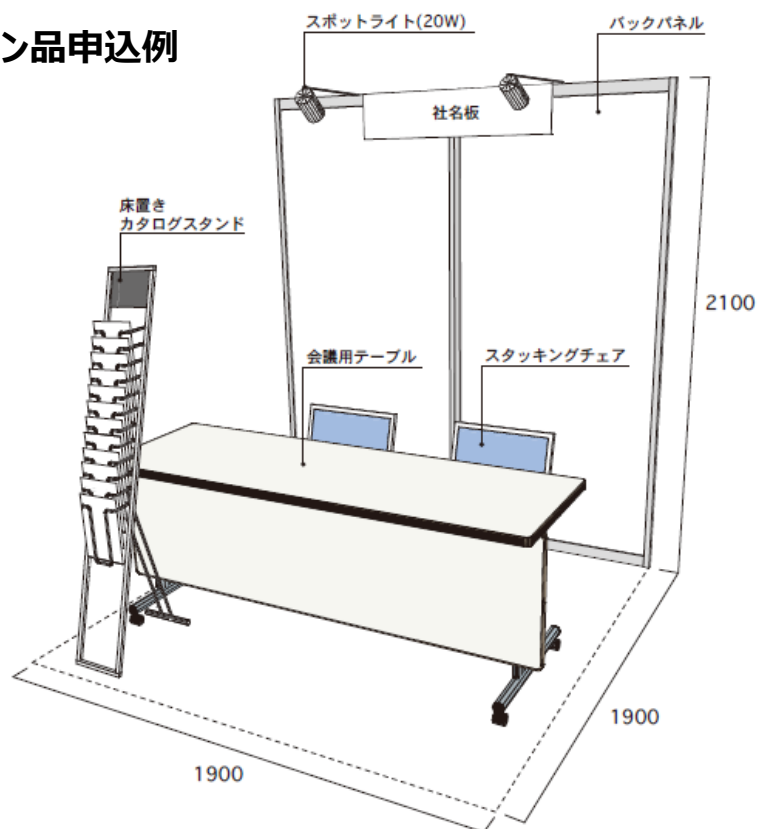
※お申込みが無く、当日の電力使用容量が超過していた場合は持ち込み機器の使用をお断りさせていただきますのでご注意ください。

※上記以外のレンタル品も対応させていただきますので、運営事務局までお問合せ下さい。

### オプション品イメージ

①卓上カタログスタンド	②床置きカタログスタンド	③スポットライト(20W)	④蛍光灯(40W)	⑤IH調理器(1500W)
				
⑥ホットプレート(1500W)	⑦電気ポット(1000W)	⑧展示ひな壇(W600/2段組み)	⑨電子レンジ(1210W)	⑩小型冷蔵庫(500W)
				

## オプション品申込例



## (オプション品申込例) 1小間出展の場合

出展料	1小間	99,000円
スポットライト (オプション)	2灯	4,950円
床置きカタログスタンド (オプション)	1台	3,960円
合計 (税込)		107,910円

## 「出展料」に含まれるもの

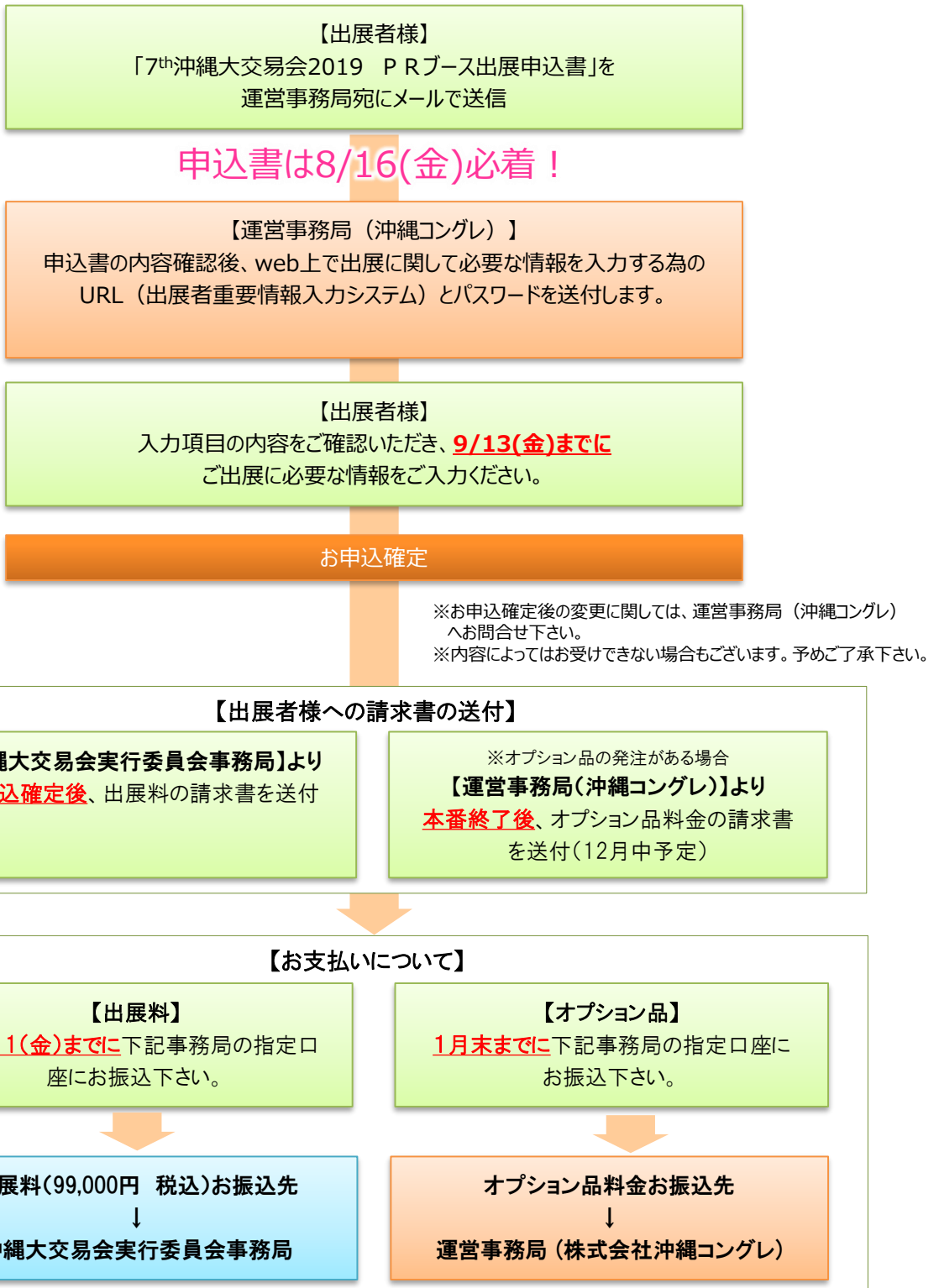
社名板、商談セット (会議用テーブル D600mm×W1500mm 1台・イス2脚)  
標準供給電力100V/500W (2口 コンセント付き)

## 【オプション品申込希望】

出展お申込み後にご案内する「出展者重要情報入力システム」にてお申込みください。

※申込書の内容確認後、URLとパスワードを送付します。

## ■お申込のながれ



### —ご注意—

- ※ お振込手数料は、恐れ入りますが貴社・団体にてご負担いただきますよう宜しくお願い致します。
- ※ 小切手等の受領は致しかねますので、銀行振込にてお支払をお願い致します。
- ※ お振込期限までにお支払が確認できない場合には、お申込を取消させていただく事があります。予めご了承下さい。
- ※ 銀行発行の振込控えをもって、事務局からの領収書に代えさせていただきます。